

TOMAS CUP 2019 第35回東京都区部ミニバスケットボール大会組み合わせ

＜男子の部＞

予選リーグ

11月24日(日)葛飾区水元総合スポーツセンター Aコート

| M-1 | チーム名 | 渋谷区 | 豊島区 | 葛飾区 | 勝-負 | 順位 |
|-----|------|-----|-----|-----|-----|----|
| 1 | 渋谷区 | | | | | |
| 2 | 豊島区 | | | | | |
| 3 | 葛飾区 | | | | | |

11月24日(日)葛飾区水元総合スポーツセンター Aコート

| M-2 | チーム名 | 荒川区 | 品川区 | 大田区 | 勝-負 | 順位 |
|-----|------|-----|-----|-----|-----|----|
| 4 | 荒川区 | | | | | |
| 5 | 品川区 | | | | | |
| 6 | 大田区 | | | | | |

11月24日(日)江東区深川スポーツセンター Aコート

| M-3 | チーム名 | 足立区A | 中野区 | 北区 | 勝-負 | 順位 |
|-----|------|------|-----|----|-----|----|
| 7 | 足立区A | | | | | |
| 8 | 中野区 | | | | | |
| 9 | 北区 | | | | | |

11月24日(日)江東区深川スポーツセンター Aコート

| M-4 | チーム名 | 墨田区 | 板橋区 | 江東区A | 勝-負 | 順位 |
|-----|------|-----|-----|------|-----|----|
| 10 | 墨田区 | | | | | |
| 11 | 板橋区 | | | | | |
| 12 | 江東区A | | | | | |

11月30日(土)練馬区光が丘体育館 Aコート

| M-5 | チーム名 | 目黒区 | 江戸川区A | 練馬区 | 勝-負 | 順位 |
|-----|-------|-----|-------|-----|-----|----|
| 13 | 目黒区 | | | | | |
| 14 | 江戸川区A | | | | | |
| 15 | 練馬区 | | | | | |

11月30日(土)練馬区光が丘体育館 Aコート

| M-6 | チーム名 | コリア | 杉並区 | 足立区B | 勝-負 | 順位 |
|-----|------|-----|-----|------|-----|----|
| 16 | コリア | | | | | |
| 17 | 杉並区 | | | | | |
| 18 | 足立区B | | | | | |

12月1日(日)文京スポーツセンター Aコート

| M-7 | チーム名 | M-2 2位 | 港区 | 文京区 | 勝-負 | 順位 |
|-----|--------|--------|----|-----|-----|----|
| 19 | M-2 2位 | | | | | |
| 20 | 港区 | | | | | |
| 21 | 文京区 | | | | | |

*19は、M-2 (4.荒川区、5.品川区、6.大田区) の2位チームが入ります。

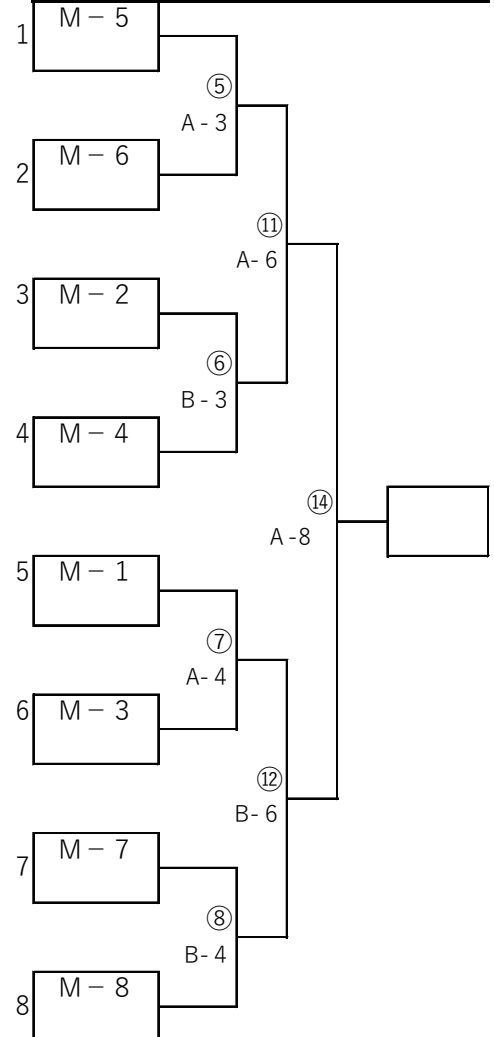
12月1日(日)文京スポーツセンター Aコート

| M-8 | チーム名 | 江東区B | 江戸川区B | 中央区 | 勝-負 | 順位 |
|-----|-------|------|-------|-----|-----|----|
| 22 | 江東区B | | | | | |
| 23 | 江戸川区B | | | | | |
| 24 | 中央区 | | | | | |

決勝トーナメント

12月8日(日)

安田学園



| | | |
|------|----|--|
| 男子の部 | 1位 | |
| | 2位 | |
| | 3位 | |
| | 3位 | |

M V P _____

- 優秀選手 _____
- 優秀選手 _____
- 優秀選手 _____
- 優秀選手 _____
- 優秀選手 _____